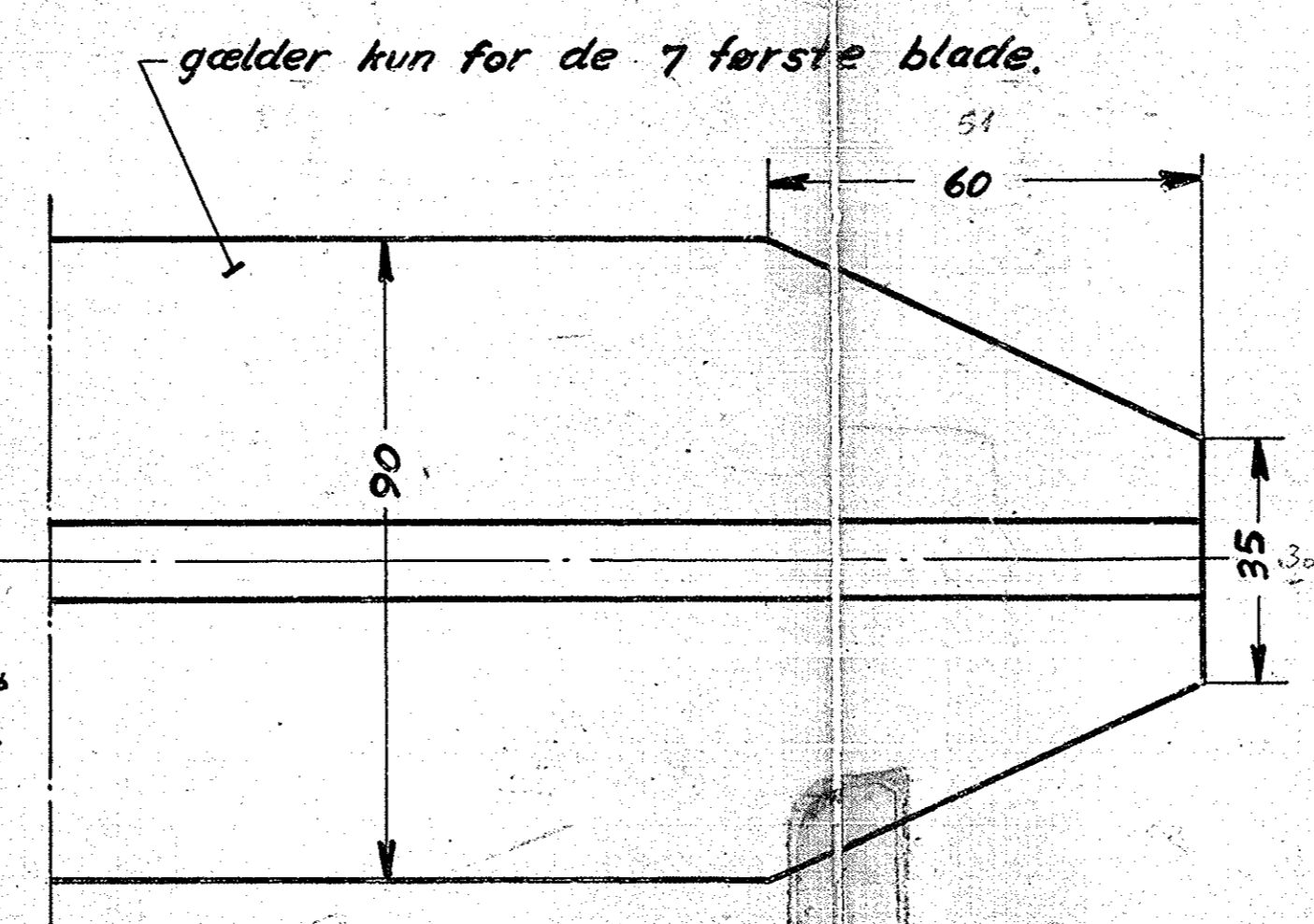
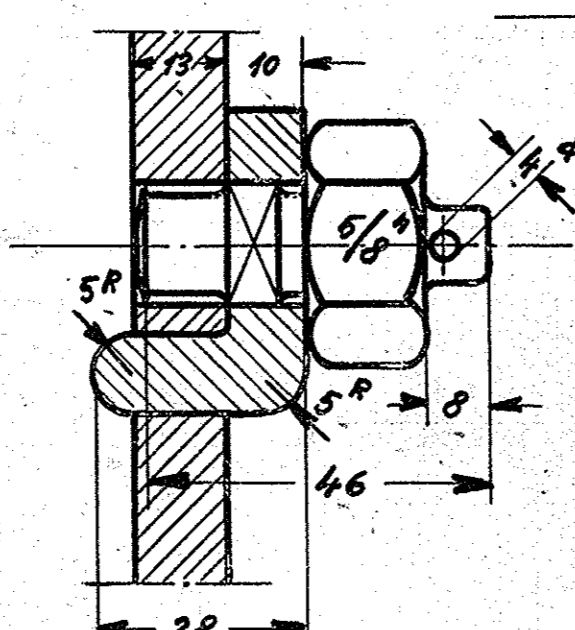
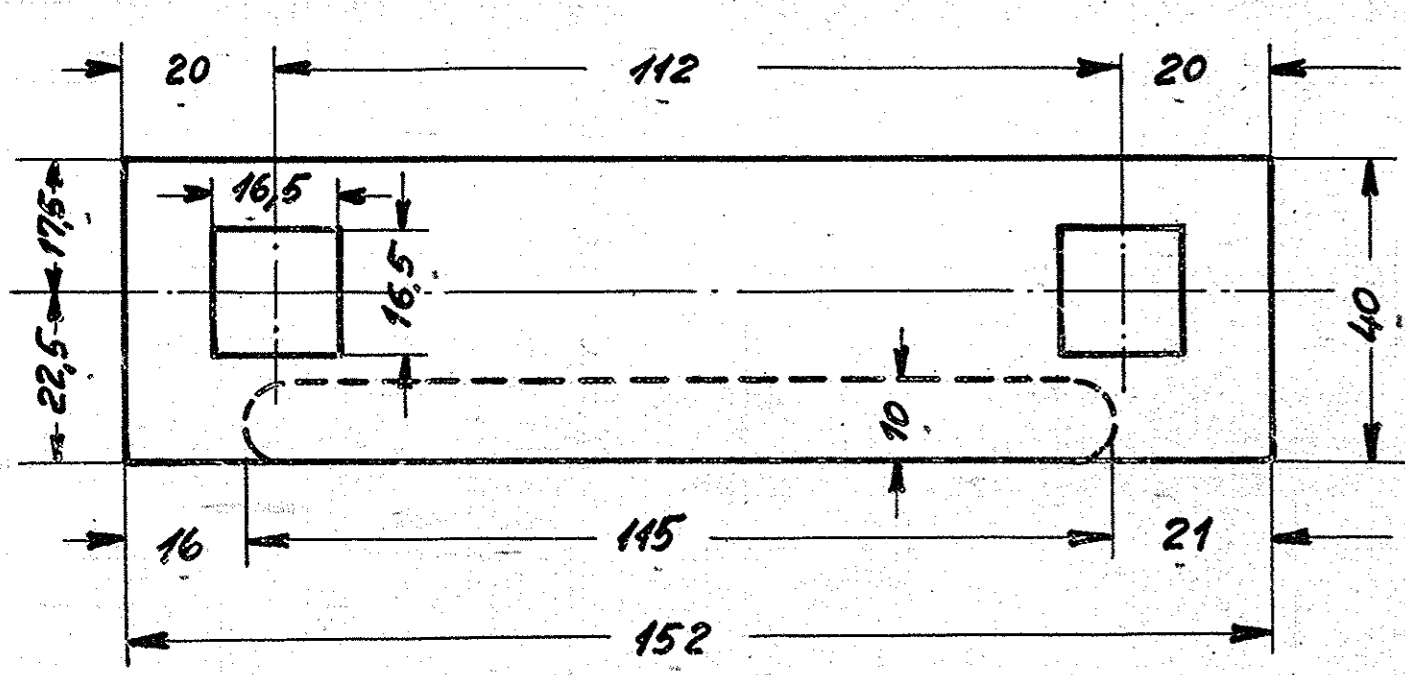
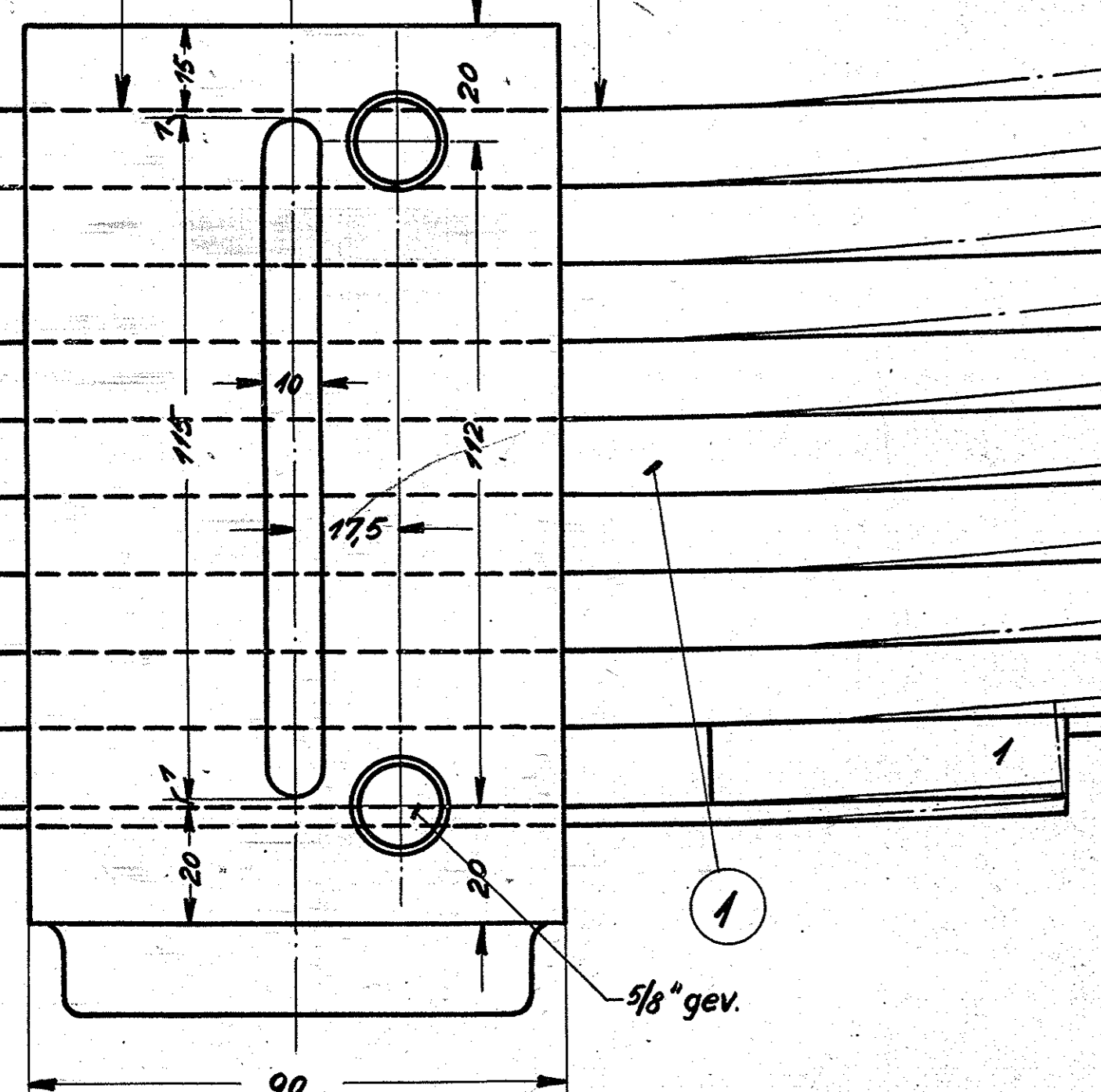
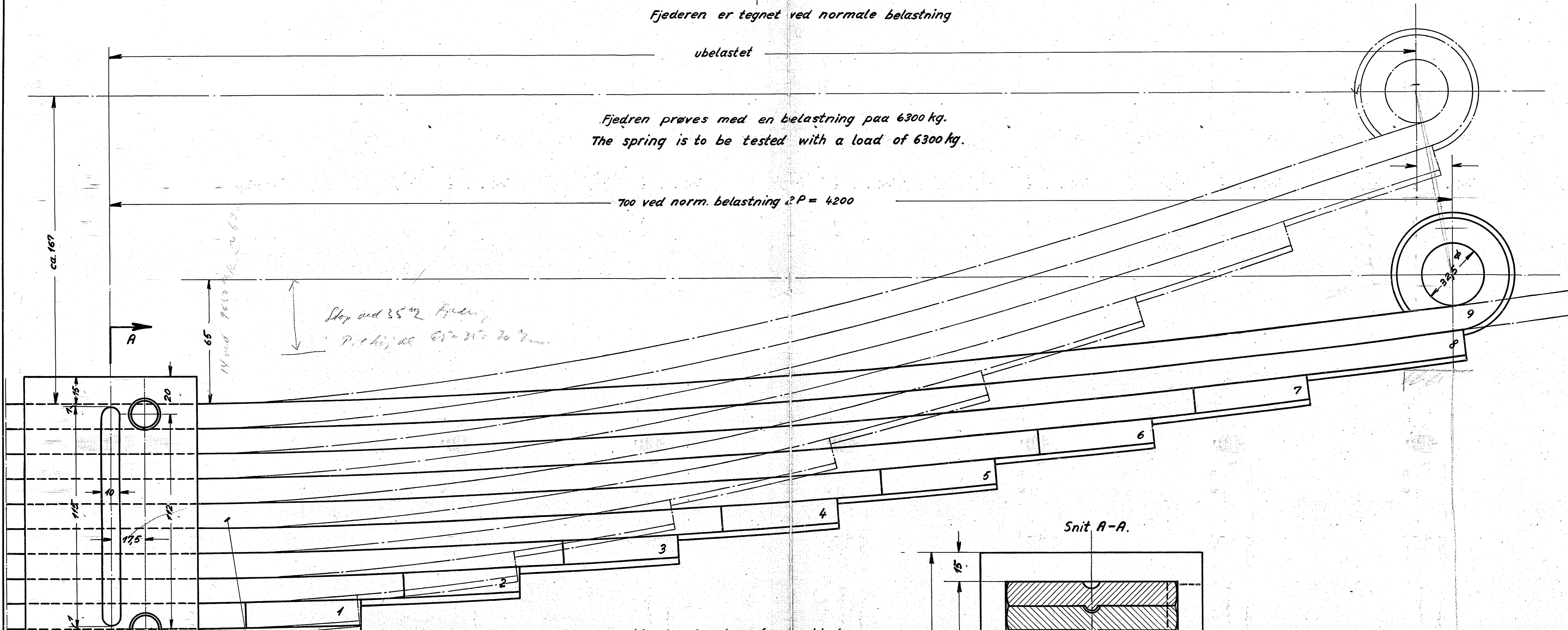


Fjederen er tegnet ved normale belastning

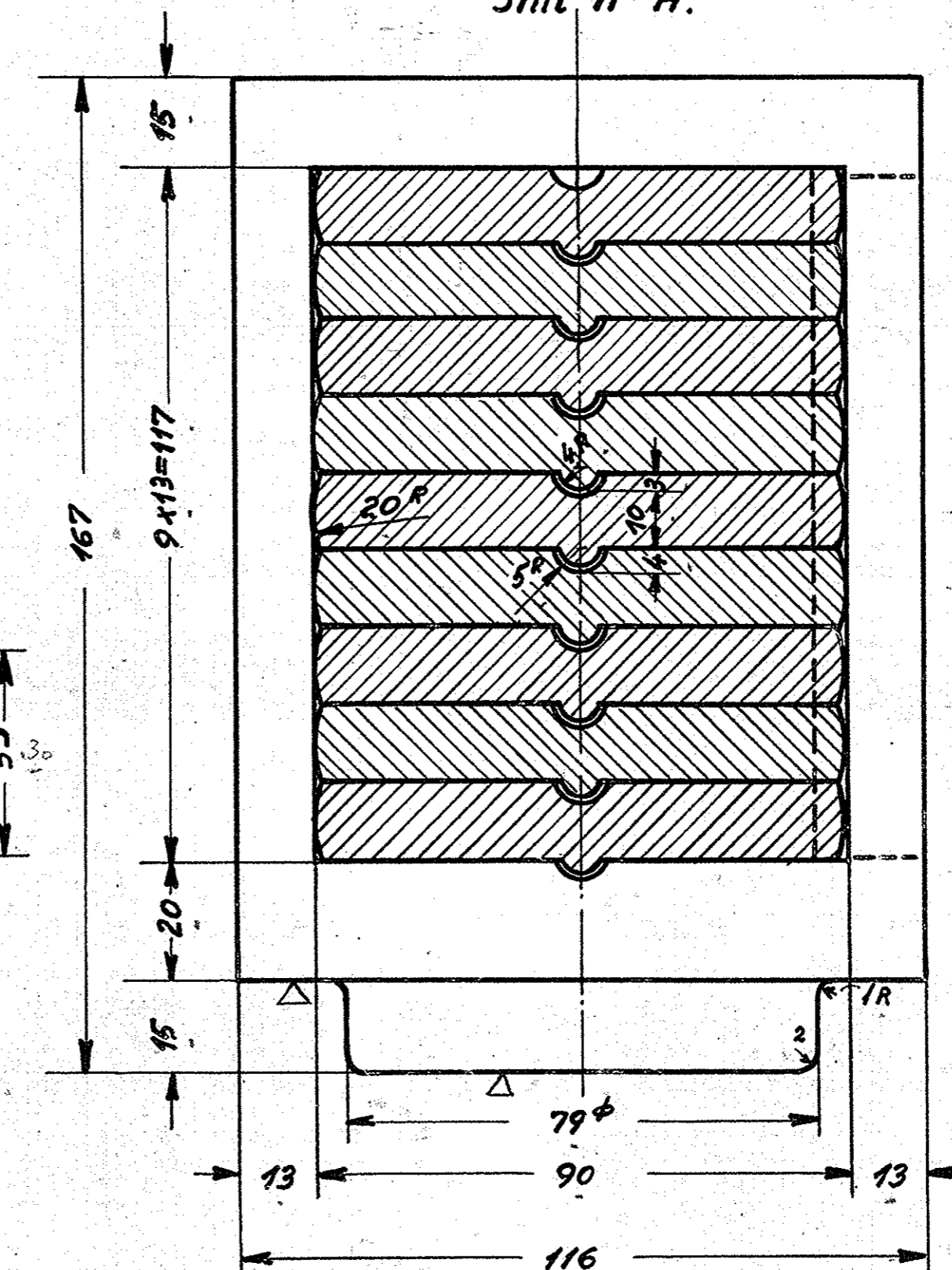
ubelastet

Fjederen prøves med en belastning paa 6300 kg.  
The spring is to be tested with a load of 6300 kg.

700 ved norm. belastning  $2P = 4200$



Snit A-A.



			5				
			4				
			3				
			2				
			1				
1 bærefjeder kompl.			1	best.			
Stk.	Betegnelse	Pos.	Materiale kvalitet	Model nr. eller materiale størrelse	rå	færdig	
Tegn. H.E.	Rev.	Afd.	Målestok: 1:1 1:2.5				
Kalk. B.F. 12-1-54	Norm.	Dato					
Dato	Rettelser	Indeks					
			<b>FRICHS</b>				
Anvendelse			Stykkiliste nr.				
Diesel-el. 750 HK. lokovogn.			9406.				
Tegningens benævnelse			Tegningens nummer				
Akselkassefjeder.			301L - 11.040.				
Indeks:							